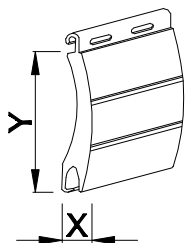
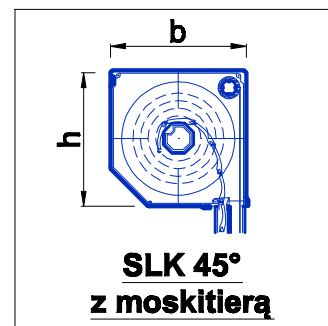


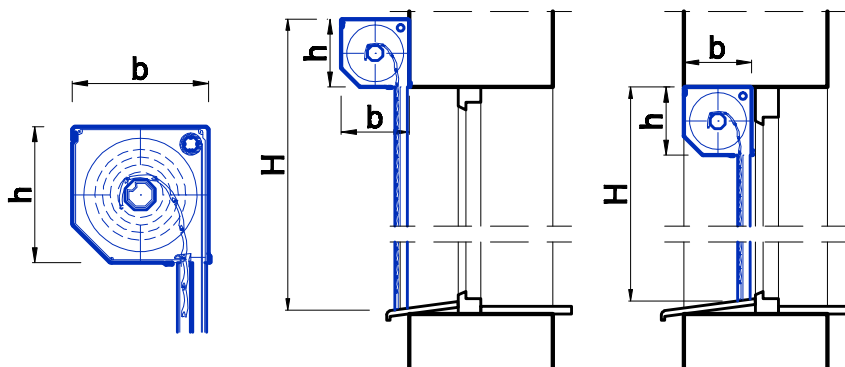
# System Standard SLK 45° z moskitierą

## TABELE DOBORU KASET



### TYP PANCERZA

HEROAL AL 37	
gr. profilu (X)	8,0 mm
wys. profilu (Y)	37 mm
max. szer. rolety	2800 mm
max. wys. rolety	2500 mm
max. powierzchnia	6,2 m <sup>2</sup>
waga	3,5 kg/m <sup>2</sup>



DOBÓR KASETY DO WYSOKOŚCI OKNA - DLA PANCERZA HR, AL 37 - Z UWZGLĘDNIENIEM RODZAJU NAPĘDU							RODZAJ NAPĘDU*	TYP WAŁU NAWOJOWEGO [mm]
WYM. KASET	125x125	137x137	150x150	165x165	180x180	205x205		
WYSOKOŚĆ OKIEN [mm]	1300	1400	2000	2300	2700	—	1	Ø 40
	1200	1300	1850	2200	2700	—	2	Ø 50
	550	800	1200	1600	2300	2700	3	Ø 60

### RODZAJE NAPĘDU

- 1- Napęd ręczny maksymalna szerokość 2400mm i napęd Economy bez zabezpieczeń;
- 2- Napęd ręczny powyżej szerokości 2400mm i napędy elektryczne Standard, Exclusive, Economy NHK z zabezpieczeniem
- 3- standardowym; Napęd elektryczny z zabezpieczeniem antywłamaniowym.

Wszelkie prawa autorskie zastrzeżone  
(Dz.U. 1994 nr 24, poz. 83 z późniejszymi zmianami).  
Kopiowanie i rozpowszechnianie za pisemną zgodą autorów.